

## HEISSMISCHGUTBEHÄLTER HMB 2K

### Technische Daten

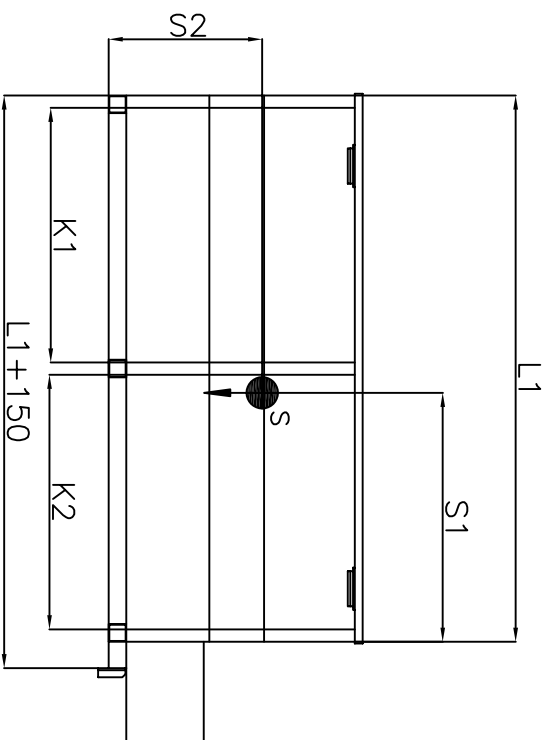
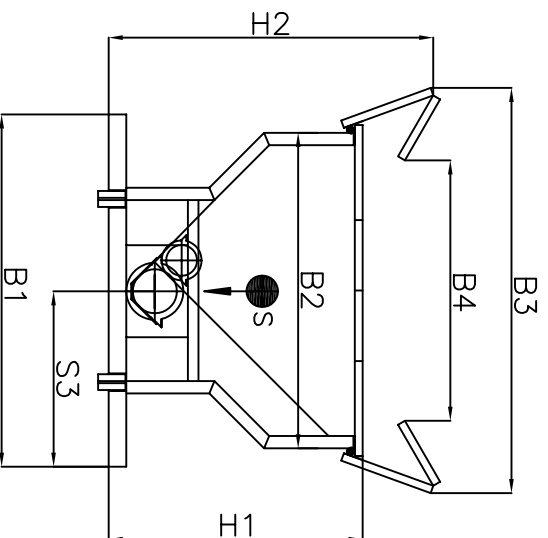
	HMB 4.0/2.0	HMB 5.0/2.5	HMB 7.0/3.0	HMB 10.0/4.5
Eigengewicht (kg)	1800	1900	2600	3000
Behälterinhalt-Mischgut (t) gesamt	6,0	7,5	10,0	14,5
1. Kammer	4,0	5,0	7,0	10,0
2. Kammer	2,0	2,5	3,0	4,5
Fassungsvermögen (m³) gesamt	3,7	4,7	6,0	8,7
1. Kammer	2,5	3,1	4,3	6,0
2. Kammer	1,2	1,6	1,7	2,7
Gasflaschengröße kg	2 x 33	2 x 33	3 x 33	4 x 33
Propangasverbrauch ca. kg /h	2,6	2,6	3,0	3,0
Antriebshydraulik vom Fahrzeug	160 – 200 bar ... ca. 40 l/ min.			
Behälterschneckenantrieb mit Rückwärtsgang	Kombiniertes mechanisch/hydraulisches 2-Gang-Getriebe mit Umschaltstufe 1. + 2. Förderschnecke			

### Abmessungen

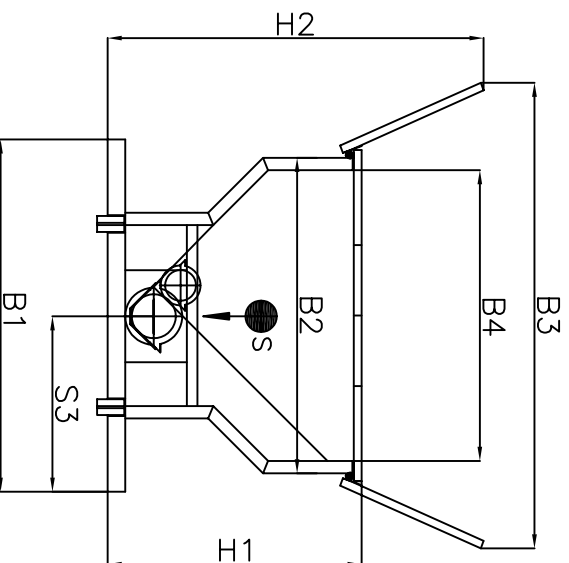
Typ	L1	B1	B2	B3	B4	H1	H2	K1	K2	S1	S2	S3
HMB 4.0/2.0 2K	3100	2200	1900	2400	1700	1450	1950	1450	1450	1500	700	B1/2
HMB 5.0/2.5 2K	3100	2200	1900	2400	1700	1650	2150	1450	1450	1500	750	B1/2
HMB 7.0/3.0 2K	3800	2200	2400	2900	2200	1600	2300	2000	1600	1800	800	B1/2
HMB10.0/4.52K	4700	2200	2400	2900	2200	1600	2300	2800	1700	2200	800	B1/2

- L1 = Außenlänge Behälter K1+K2
- L1+150 = Min. Pritschenlänge
- B1 = Breite Behältergrundgestell
- B2 = Außenbreite Behälter
- B3 = Gesamtbreite bei offener Behälterabdeckung
- B4 = Breite Behälteröffnung Kammer 1+2
- H1 = Gesamthöhe bei geschlossener Behälterabdeckung
- H2 = Gesamthöhe bei offener Behälterabdeckung
- K1 = Länge Behälteröffnung Kammer 1
- K2 = Länge Behälteröffnung Kammer 2
- S1 = Schwerpunktabstandsmaß in Längsrichtung von Behälterkante Ausbringseite
- S2 = Schwerpunktabstandsmaß in der Höhe von Auflagefläche Pritsche
- S3 = Schwerpunkt Behälterbreite

Deckel 4-teilig, bei HMB 4.0/2.0-2K bis HMB 10.0/4.5-2K möglich



Deckel 2-teilig, bei HMB 4.0/2.0-2K und HMB 5.0/2.5-2K möglich



Maßblatt  
Heißmischgutbehälter HMB-2K  
18.04.2013



made in germany



Tel.: +49 3661 70440  
Fax: +49 3661 704414

**BlechTech GmbH**

Schönfelder Straße 6a  
D-07973 Greiz